



Kasetka Kasjerska Instrukcja Obsługi

Wersja dokumentu: 1.3

Posnet Polska S.A Ul. Muncypalna 33 02-281 Warszawa

www.posnet.com, posnet@posnet.com, **bezpłatna infolinia: 0800 120 322**

Akcesoria



Instrukcja obsługi



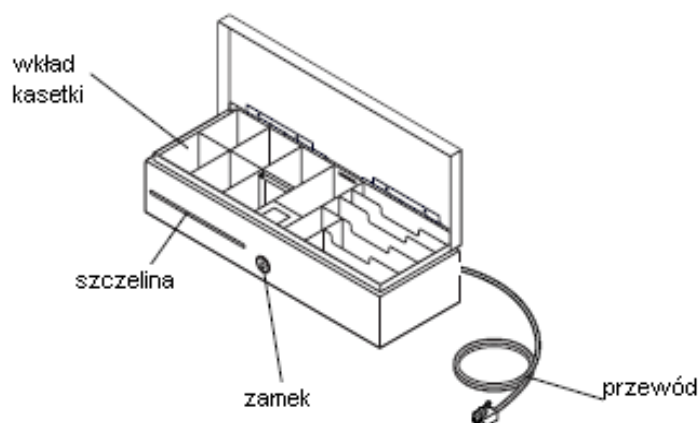
2 sztuki



2 sztuki

Klucz do otwierania kasetki kasjerskiej Klucz do otwierania pokrywy kasetki

Wygląd i specyfikacja



Pozycja	Opis	
Rozmiar	460(wys)* 170(głęb) * 100 (wys) mm	
Waga	6kg	
Wkład	5 przegródek na banknoty, 8 pojemników na bilon	
Metoda otwarcia	Cewka magnetyczna	
Specyfikacja cewki	napięcie	DC 6V/24V* $\pm 15\%$
	rezystancja	$20\Omega \pm 10\%$
	prąd	1.2A lub mniejszy
Interfejs przewodu	RJ 11	
Zakres temperatur pracy	0°C to 40°C	
Zakres temperatur przechowywania	-10°C to 60°C	
Dopuszczalna wilgotność względna	10% do 90%	
Długość przewodu	1.8m	

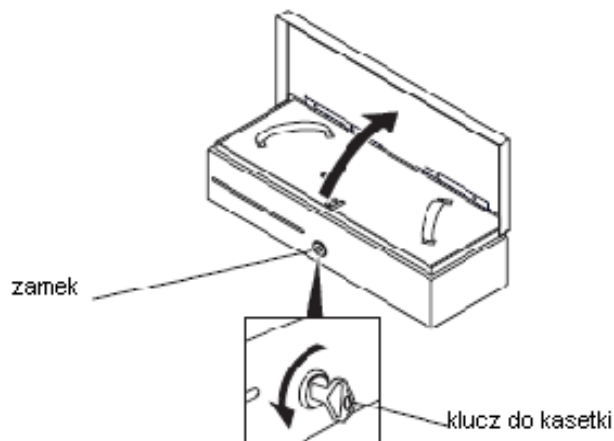
UWAGA!

Kasetka kasjerska działa prawidłowo z urządzeniami Posnet, posiadającymi możliwość regulacji czasu trwania impulsu otwarcia kasetki (**nie dotyczy wersji Posnet Thermal 1.04**). Długość impulsu powinna mieć wartość maksymalną z możliwych dla danego urządzenia.

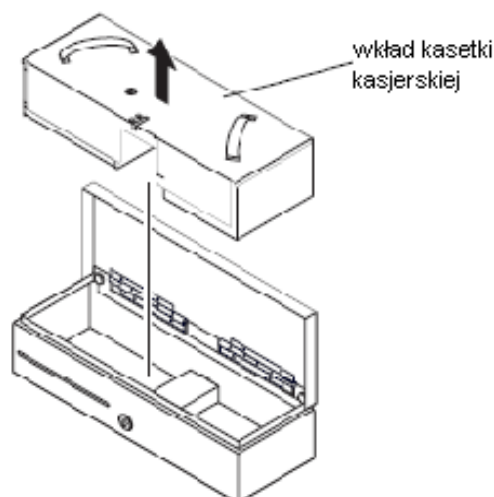
Obsługa kasetki kasjerskiej

Otwarcie kasetki kasjerskiej następuje automatycznie po sfinalizowaniu transakcji na urządzeniu fiskalnym. Jednakże w przypadku braku zasilania, bądź też pojawieniu się innych niespodziewanych problemów, użytkownik ma możliwość otwarcia awaryjnego.

Aby otworzyć kasetkę należy przekręcić klucz w zamku o ok. 15° przeciwnie do ruchu wskazówek zegara i podnieść pokrywę górną.



Aby wyjąć wkład kasetki kasjerskiej, wystarczy po uniesieniu pokrywy górnej podnieść wkład za uchwyt.



Aby usunąć pokrywę górną wkładu kasetki kasjerskiej, należy otworzyć zamek zabezpieczający wkład i unieść pokrywę.

